



# 压电式加速度传感器（微型高灵敏度）

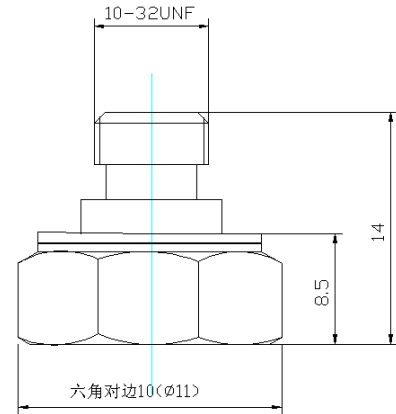
型号：CA-YD-160

## 特点：

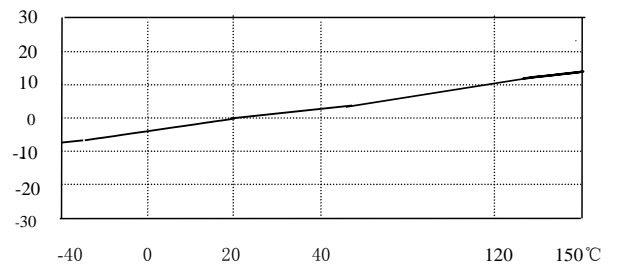
- 体积小，重量轻，灵敏度高
- 陶瓷剪切，性能稳定

## 主要技术指标：

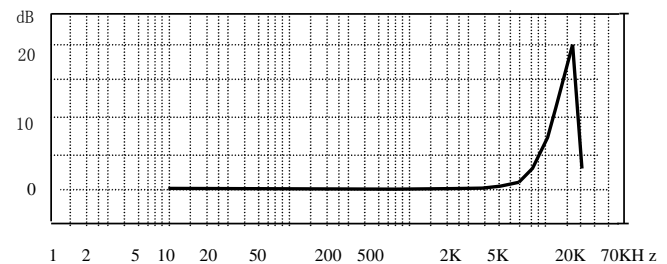
灵敏度（20±5℃）	100mV/ g
测量范围（峰值）	50 g
最大横向灵敏度	≤5%
频率响应（±5%）	0.5 ~8000 Hz
安装谐振频率	18,000 Hz
工作温度范围	-40~+120 °C
温度响应	见温度曲线
冲击极限（峰值）	2000g
最大输出信号（峰值）	≤6V
噪声（1~20KHz）	<0.5 mg
输出阻抗	<100 Ω
供电电源（恒流源）	+18~+28 VDC
工作电流	+2~+10 mA
直流偏置电压	11±1.5 VDC
瞬态温度	10mg/°C (0.3Hz)
磁灵敏度	1g/T
基座应变	2mg/μ ε
安装	胶粘
敏感材料	压电陶瓷
结构设计	剪切
壳体材料	不锈钢
重量	6.5g
输出方式	L5
配套件	
传感器合格证	标定参数、频响曲线



外形尺寸



典型温度曲线



典型频响曲线

江苏联能电子技术有限公司

Add : 江苏省扬州市物港路 42 号  
Http : [www.china-yec.com](http://www.china-yec.com)

Tel: (0514) 87348687  
E-mail: [info@china-yec.com](mailto:info@china-yec.com)

Fax: (0514) 87348670