



# 压电式加速度传感器 (体积小灵敏度高)

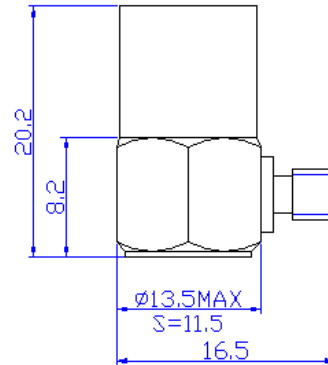
型号: CA-YD-181-10

## 特点:

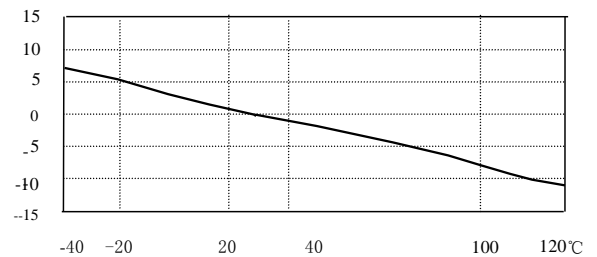
- IEPE 型, 小型轻量
- 频率范围宽, 动态范围宽
- 性价比好的通用型加速度计
- 侧端输出

## 主要技术指标:

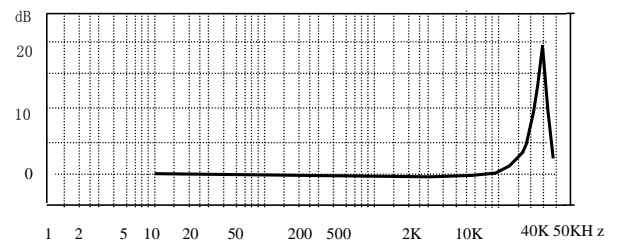
灵敏度 (20±5℃)	100mV/g
测量范围 (峰值)	50 g
最大横向灵敏度	≤5 %
频率响应 (±5%)	1~ 10,000 Hz
安装谐振频率	40,000 Hz
工作温度范围	-40~+120℃
温度响应	见温度曲线
冲击极限 (峰值)	3,000g
最大输出信号 (峰值)	≤6V
瞬态温度	10mg/℃
磁灵敏度	1.5g/T
基座应变	0.2mg/μ ε
噪声 (1~20KHz)	<0.5 mg
输出阻抗	<100 Ω
供电电源 (恒流源)	+18~+28 VDC
工作电流	+2~+10 mA (典型 4 mA)
直流偏置电压	12±2 V
安装	M5
敏感材料	压电陶瓷
结构设计	剪切
壳体材料	不锈钢
重量	11 g
输出方式	L5
配套件	
传感器合格证	标定参数、频响曲线
M5 螺栓, 保护帽	一只
2 米双头 L5, STYV-1	1 根



外形尺寸



典型温度曲线



典型频响曲线

江苏联能电子技术有限公司

Add: 江苏省扬州市物港路 42 号  
Http: [www.china-yec.com](http://www.china-yec.com)

Tel: (0514) 87348687  
E-mail: [info@china-yec.com](mailto:info@china-yec.com)

Fax: (0514) 87348670