



压电式加速度传感器 (体积小灵敏度高)

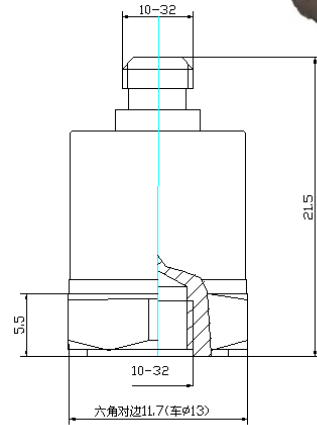
型号: CA-YD-182

特点:

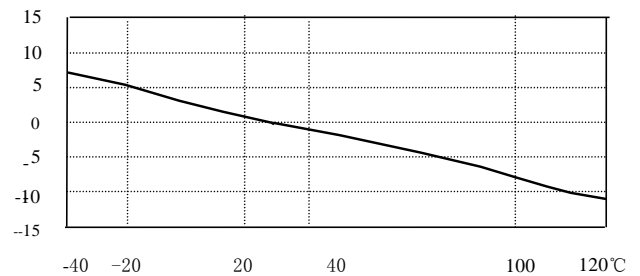
- IEPE 型, 小型轻量
- 频率范围宽, 动态范围宽
- 性价比好的通用型加速度计
- 顶端输出

主要技术指标:

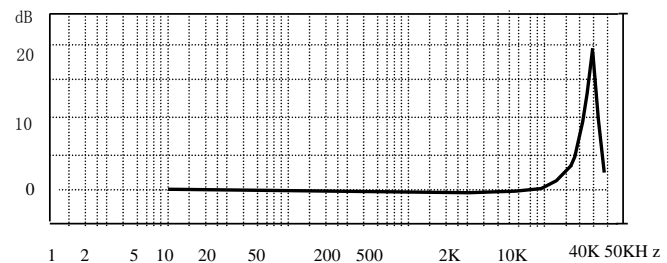
灵敏度 (20±5℃)	20mV/ g
测量范围 (峰值)	250 g
最大横向灵敏度	≤5 %
频率响应 (±5%)	1~ 10,000 Hz
安装谐振频率	40,000 Hz
工作温度范围	-40~+120 °C
温度响应	见温度曲线
冲击极限 (峰值)	3000g
最大输出信号 (峰值)	≤6V
瞬态温度	10mg/°C
磁灵敏度	1.5g/T
基座应变	0.2mg/ μ ε
噪声 (1~20KHz)	<0.5 mg
输出阻抗	<100 Ω
供电电源 (恒流源)	+12~+24 VDC
工作电流	+2~+10 mA (典型 4mA)
直流偏置电压	7±1V
安装	M5
敏感材料	压电陶瓷
结构设计	环形剪切
壳体材料	不锈钢
重量	9 g
输出方式	L5
配套件	
传感器合格证	标定参数、频响曲线
M5 螺栓, 保护帽	一只
2 米双头 L5 STYV-1	1 根



外形尺寸



典型温度曲线



典型频响曲线

江苏联能电子技术有限公司

Add: 江苏省扬州市物港路 42 号
Http: www.china-yec.com

Tel: (0514) 87348687
E-mail: info@china-yec.com

Fax: (0514) 87348670