



# 压电式加速度传感器(体积小灵敏度高)

型号: CA-YD-182-10

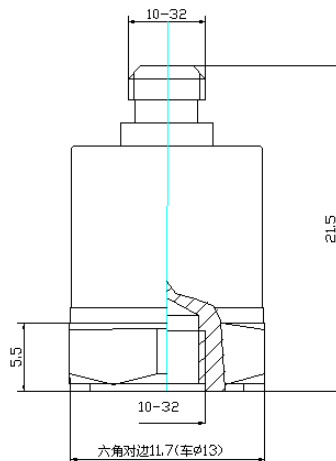
## 特点:

- IEPE 型, 小型轻量
- 频率范围宽, 动态范围宽
- 性价比好的通用型加速度计
- 顶端输出

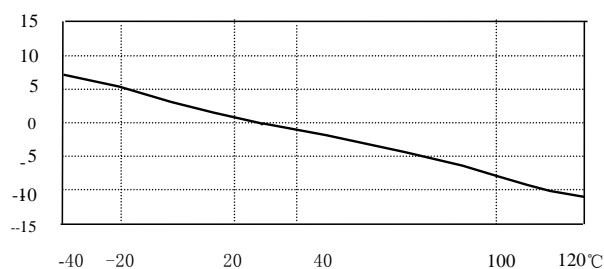


## 主要技术指标:

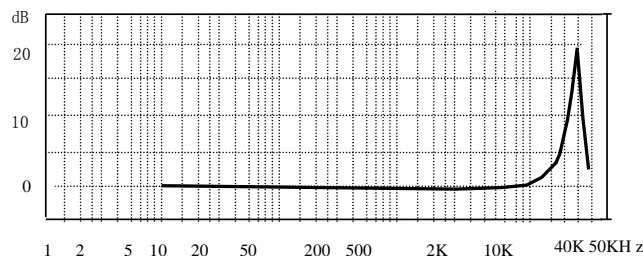
|                 |                    |
|-----------------|--------------------|
| 灵敏度 (20±5℃)     | 100mV/ g           |
| 测量范围 (峰值)       | 50 g               |
| 最大横向灵敏度         | ≤5 %               |
| 频率响应 (±5%)      | 1~ 10,000 Hz       |
| 安装谐振频率          | 40,000 Hz          |
| 工作温度范围          | -40~+120 °C        |
| 温度响应            | 见温度曲线              |
| 冲击极限 (峰值)       | 3000g              |
| 最大输出信号 (峰值)     | ≤6V                |
| 瞬态温度            | 10mg/°C            |
| 磁灵敏度            | 1.5g/T             |
| 基座应变            | 0.2mg/ μ ε         |
| 噪声 (1~20KHz)    | <0.5 mg            |
| 输出阻抗            | <100 Ω             |
| 供电电源 (恒流源)      | +18~+28 VDC        |
| 工作电流            | +2~+10 mA (典型 4mA) |
| 直流偏置电压          | 12±2 V             |
| 安装              | M5                 |
| 敏感材料            | 压电陶瓷               |
| 结构设计            | 剪切                 |
| 壳体材料            | 不锈钢                |
| 重量              | 11 g               |
| 输出方式            | L5                 |
| 配套件             |                    |
| 传感器合格证          | 标定参数、频响曲线          |
| M5 螺栓, 保护帽      | 一只                 |
| 2 米双头 L5 STYV-1 | 1 根                |



外形尺寸



典型温度曲线



典型频响曲线

江苏联能电子技术有限公司

Add : 江苏省扬州市物港路 42 号  
Http : [www.china-yec.com](http://www.china-yec.com)

Tel: (0514) 87348687  
E-mail: [info@china-yec.com](mailto:info@china-yec.com)

Fax: (0514) 87348670