



压电式加速度传感器 (通用 IEPE)

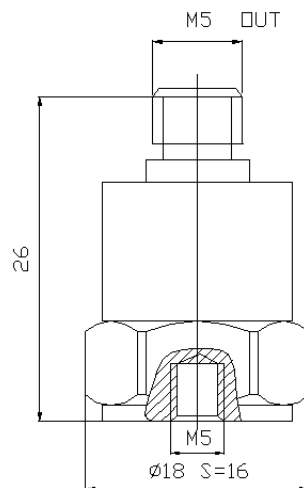
型号: CA-YD-185

特点:

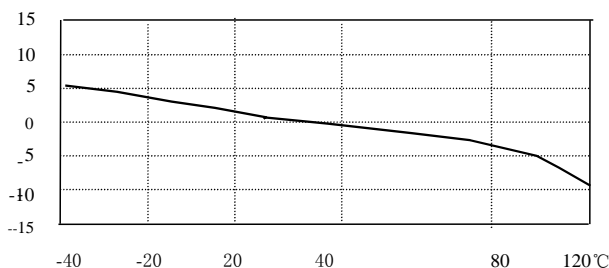
- 通用内装 IEPE
- 灵敏度高, 一般场合应用
- 简化测试系统

主要技术指标:

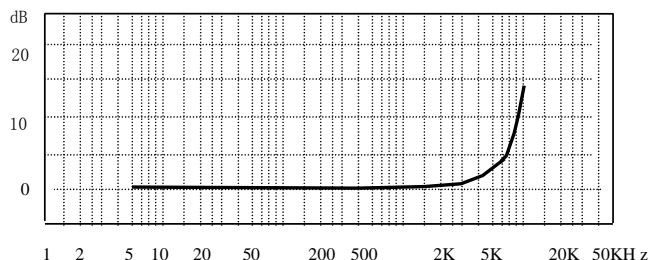
灵敏度 (20±5℃)	50mV/ g
测量范围 (峰值)	100 g
最大横向灵敏度	≤5 %
频率响应 (±5%)	0.5~5,000 Hz
安装谐振频率	25,000 Hz
工作温度范围	-40~+120 °C
温度响应	见温度曲线
冲击极限 (峰值)	2,000g
最大输出信号 (峰值)	≤6V
瞬态温度	0.1g/°C (0.3Hz)
磁灵敏度	2g/T
基座应变	0.6mg/μ ε
噪声	<2 mg
输出阻抗	<100 Ω
供电电源 (恒流源)	+12~+24 VDC
工作电流	+2~+10 mA
直流偏置电压	7±1 VDC
安装	M5
敏感材料	压电陶瓷
结构设计	剪切
壳体材料	不锈钢
重量	25 g
输出方式	L5
配套件	
传感器合格证	标定参数、频响曲线
M5 螺栓, 保护帽	一只
2 米双头 L5 STYV-1	1 根



外形尺寸



典型温度曲线



典型频响曲线