



压电式加速度传感器(隔离监测)

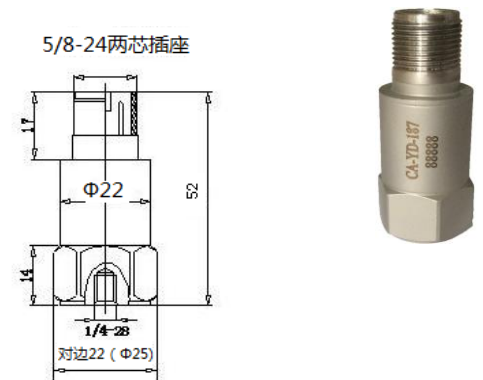
型号: CA-YD-187T

特点:

- 内置 IEPE 低噪声，抗干扰强
- 隔离浮置结构，工业现场用
- 两芯 MIL-C-5015 两芯插座输出

主要技术指标:

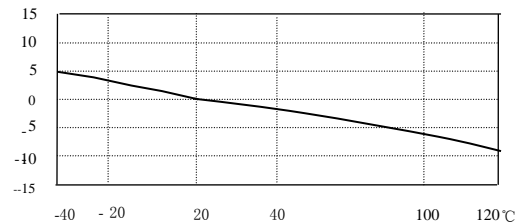
灵敏度 (20±5℃)	100mV/g
测量范围 (峰值)	±50g
最大横向灵敏度	<5%
频率范围 (±10 %)	1~9,000Hz
(±3dB)	0.4~12,000Hz
幅值线性度	≤1%
工作温度范围	-40~+120 °C
温度响应	见附图温度曲线
冲击极限(峰值)	2000 g
噪声(rms)	<50 μV
输出阻抗	<100 Ω
供电电源(恒流源)	18~28 VDC
工作电流	2~10mA
直流偏置电压	12±2 VDC
基座隔离	≥10 ⁸ Ω
安装	1/4-28
敏感材料	压电陶瓷
结构设计	剪切
壳体材料	304 不锈钢
防护等级	IP65
重量	~75g
输出方式	顶 5/8-24 二芯插座
附件	
传感器合格证	标定参数
1/4-28 螺栓	1 只
3106A (5015) 插头、电缆 (RVVP)	一根 (3m), 一头空



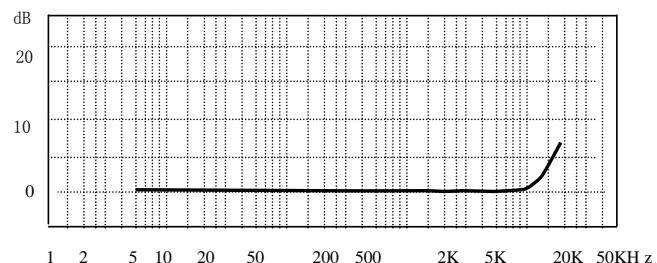
外形尺寸



整体密封电缆组件



温度响应曲线



典型频响曲线

江苏联能电子科技有限公司

Add: 江苏省扬州市物港路 42 号
Http: www.china-yec.com

Tel: (0514) 87348687
E-mail: info@china-yec.com

Fax: (0514) 87348670