



压电式加速度传感器 (IEPE)

型号: CA-YD-188

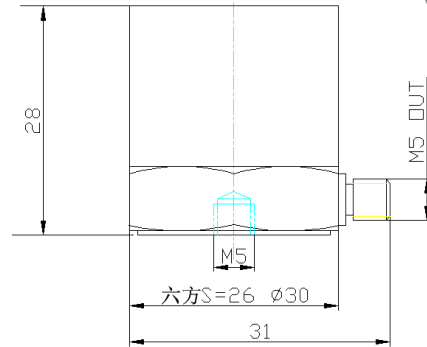
特点:

- 内装低噪声 IEPE
- 低频高灵敏度
- 性能稳定

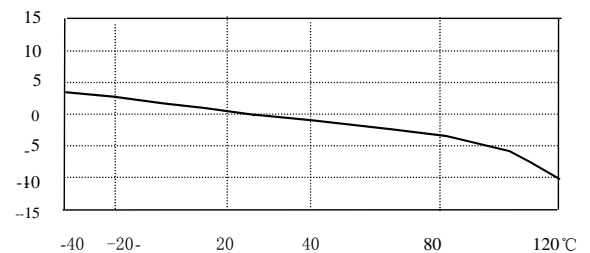


主要技术指标:

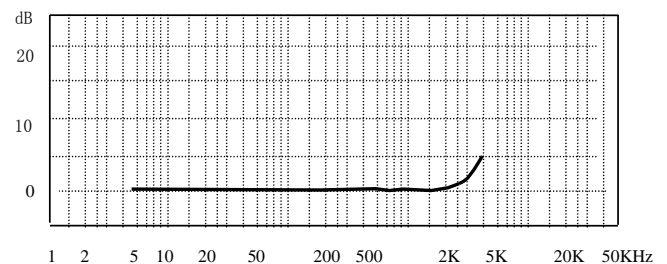
灵敏度 (20±5℃)	500mV/g±5%
测量范围 (峰值)	100 ms ⁻²
最大横向灵敏度	≤5 %
频率响应 (±5%)	0.3~ 2, 500 Hz
安装谐振频率	8, 000 Hz
工作温度范围	-40~+120 °C
温度响应	见温度曲线
冲击极限 (峰值)	1000g
最大输出信号 (峰值)	≤6V
瞬态温度	20mg/°C (0.3Hz)
磁灵敏度	0.55g/T
基座应变	0.4mg/μ ε
噪声	<0.08 mg
输出阻抗	<100 Ω
供电电源 (恒流源)	+12~+24 VDC
工作电流	+2~+10 mA
直流偏置电压	7±1 V
安装	M5
敏感材料	压电陶瓷
结构设计	剪切
壳体材料	不锈钢
重量	100 g
输出方式	侧端 L5 输出
配套件	
传感器合格证	标定参数、频响曲线
M5 螺栓, 保护帽	一只
双头 L5 (STYV-1) 电缆线 (2m)	1 根



外形尺寸



典型温度曲线



典型频响曲线