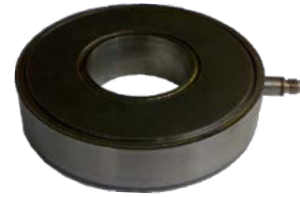


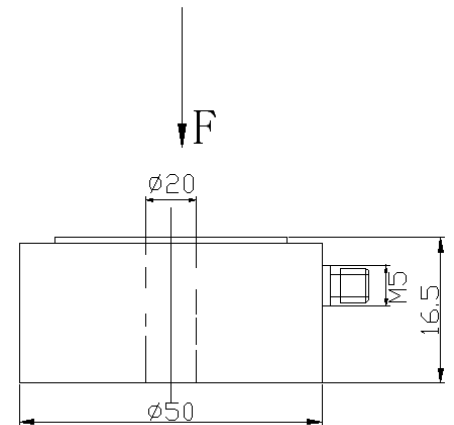
特点:

- 可测量 μs 级响应动态力
- 静态校准持续时间长, 可测量持续几分钟的准静态力
- 环形结构, 20 吨大量程
- 无源, 可配电荷仪器
- 刚度高、适宜装人机器和设备中不影响力学性能

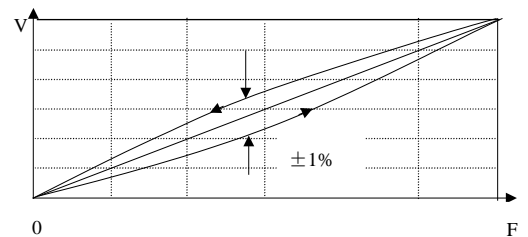


主要技术指标:

静态参数	
电荷灵敏度 ($20\pm 5^\circ\text{C}$)	4pC/N
测力范围	0~200,000N
过载能力	120 %
线性度	<1%F·S
迟滞	<1%F·S
重复性	<1%F·S
电容	39pF
绝缘电阻	> $10^{13}\Omega$
动态参数	
谐振频率	>30kHz
工作温度范围	-40~+200 $^\circ\text{C}$
物理参数	
重量	150 g
壳体材料	高强度不锈钢
安装	通孔 $\Phi 20$
敏感材料	石英
输出方式	侧端 L5 插座
配套件	
传感器合格证	标定参数
保护帽	1 只
2 米双头 L5 STYV-1	1 根



外形尺寸示意图



典型静态误差曲线 (三次取平均值)